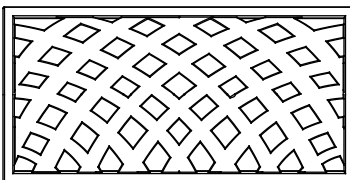
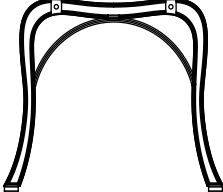






fig. 1

Ⓐ		1
Ⓑ		2
Ⓒ		1
Ⓓ	 8mm	4
Ⓔ	 8mm	4
Ⓕ	 8mm	4

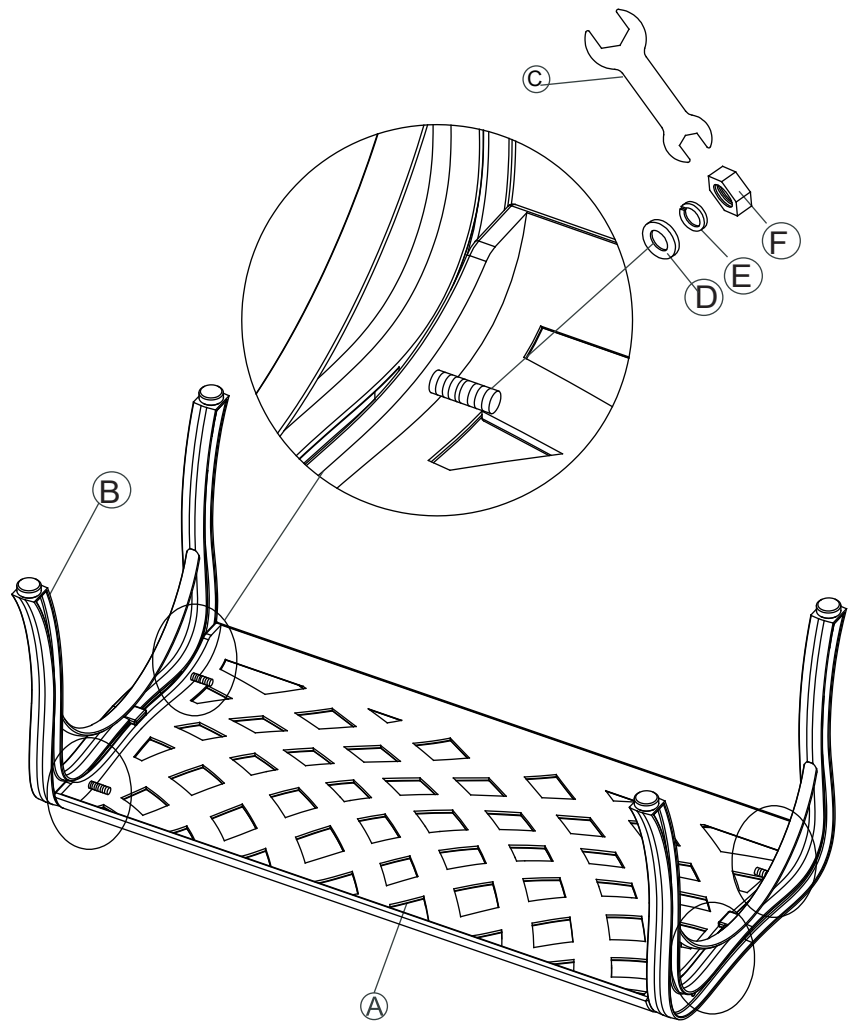


fig. 2

